

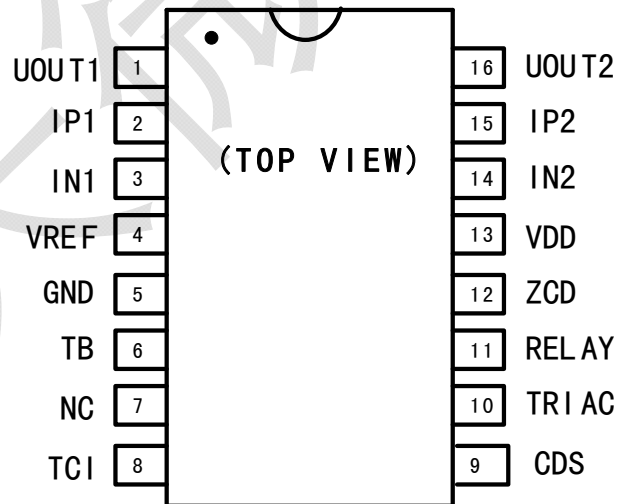
概述

TM2292是一种红外传感信号处理器，可将红外传感器产生的微弱信号进行放大，来控制输出，输出端口直接接到继电器或可控硅，并且控制时间可根据自己需要进行调节。采用CMOS工艺制造，控制性能稳定，定时时间准，实现感应、无接触控制。

特性说明

- CMOS数模混合专用集成电路
- 具有独立的高输入阻抗运算放大器，可与多种传感器匹配，进行信号预处理
- 内部两级运放，增益可调
- 内部稳压输出直接驱动PIR
- 可由外接R.C.调整触发延迟时间及锁定时间
- 可外接光敏（CDS）传感器,白天抑制输出
- 输出可驱动继电器或可控硅
- 集成过零检测,可由交流电源同步触发
- 工作电压：4V~5.5V
- 封装形式：DIP16、SOP16
- 应用范围：白炽灯、荧光灯、蜂鸣器、自动门、电风扇、烘干机和自动洗手池等装有人体红外感应装置的设备。特别适用于企业、宾馆、商场、库房及家庭的过道、走廊等敏感区域的自动灯光、照明和报警系统。

管脚定义

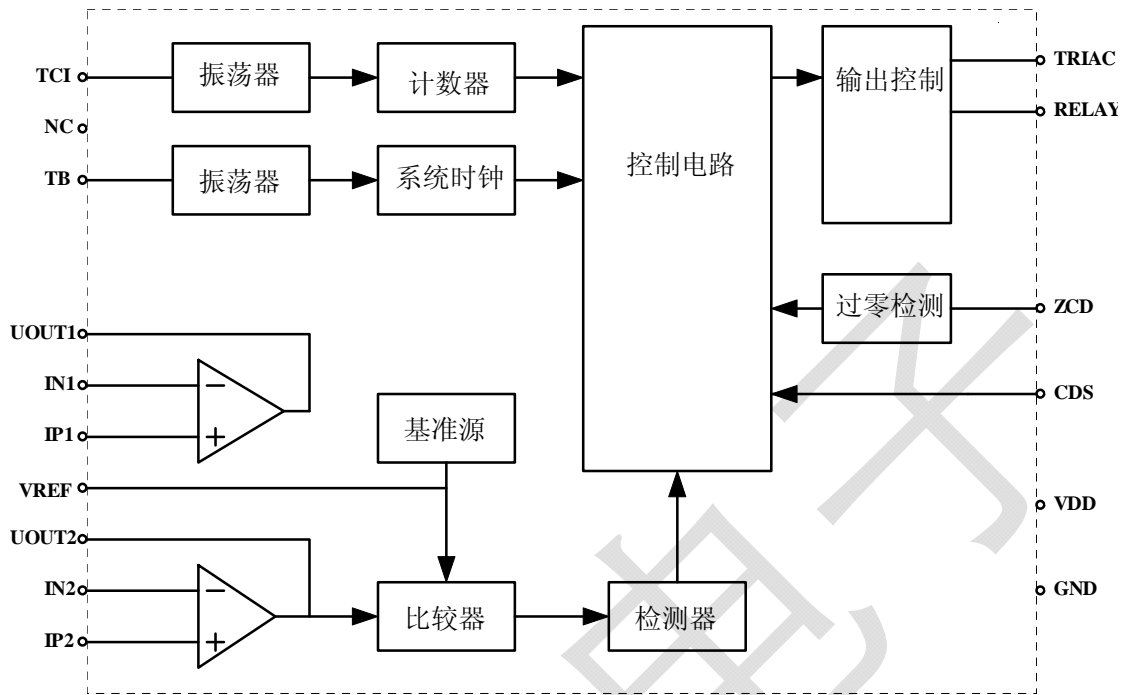


图(1) TM2292

管脚功能

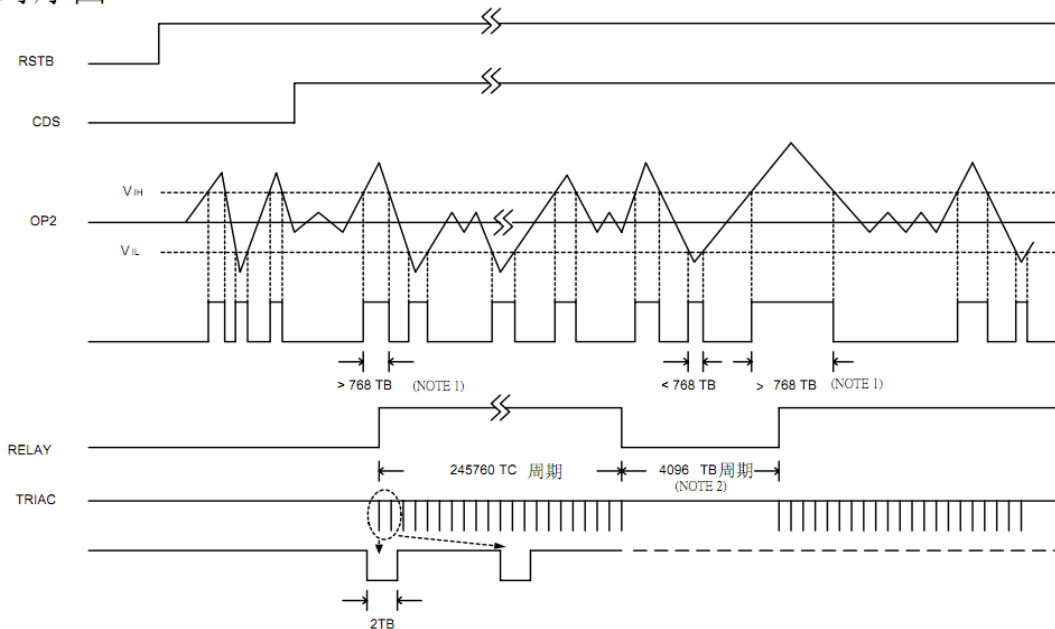
端口		I/O	功能描述
名称	管脚		
UOUT1	1	○	第一级运放的输出端
IP1	2		第一级运放的同相输入端，接热释电接收头的S端
IN1	3		第一级运放的反相输入端
VREF	4	○	参考电压，可直接驱动PIR
GND	5	-	电源负端，一般接0V
TB	6		系统时钟脚，外接RC振荡电路产生系统时钟
NC	7	-	空脚
TCI	8		定时时钟脚，外接RC振荡电路，决定系统触发后RELAY和TRIAC能维持ACTIVE的时间，如果在维持时间内再次被触发则会重新计时
CDS	9		CDS检测脚，检测为低电平时芯片不会触发，可外接光敏电阻到GND，白天抑制输出
TRIAC	10	○	TRIAC输出脚，系统触发后且ZCD脚检测到过零信号.此脚会拉低可驱动可控硅
RELAY	11	○	RELAY输出脚，系统触发后此脚会拉高可驱动继电器
ZCD	12		过零检测脚，用来检测交流信号的过零点
VDD	13	-	电源正端，工作电压4V~5.5V
IN2	14		第二级运放的反相输入端
IP2	15		第二级运放的同相输入端
UOUT2	16	○	第二级运放的输出端

工作原理



图(2) TM2292原理框图

时序图(Timing Diagram) :



图(3) TM2292时序图

功能说明:

1. 根据实际需要, 利用运算放大器OP1组成传感信号预处理电路, 将PIR传感器输出信号放大, 然后耦合给运算放大器OP2, 再进行第二级放大, 这时会在UOUT2得到一个触发信号。在没有触发的情况下, UOUT2脚输出为一条1.6V左右的平稳电平, 在受到触发后, 该信号大幅波动, 当信号高于2.1V或低于1.3V (持续超过768个TB的周期), 触发信号就会被送入控制电路。
2. 控制电路收到触发信号后, RELAY及TRIAC变为ACTIVE (TRIAC需要同时在ZCD脚有过零信号), ACTIVE持续的时间为245670个TCI的周期, 若在触发的过程中再次收到触发信号则计数器会重新开始计数。调节TCI的频率即可调节触发持续时间。
3. 如果触发已经结束后需要再等待4096个TB周期芯片才能再次被触发。
4. CDS脚接内部施密特触发器, 在触发的状态下当它的电压低于0.9V时会抑制触发, 当电压升高大于1.7V时芯片又可以被正常触发。外接光敏电阻到GND可在白天抑制芯片触发。

应用

1、用于继电器控制的应用电路

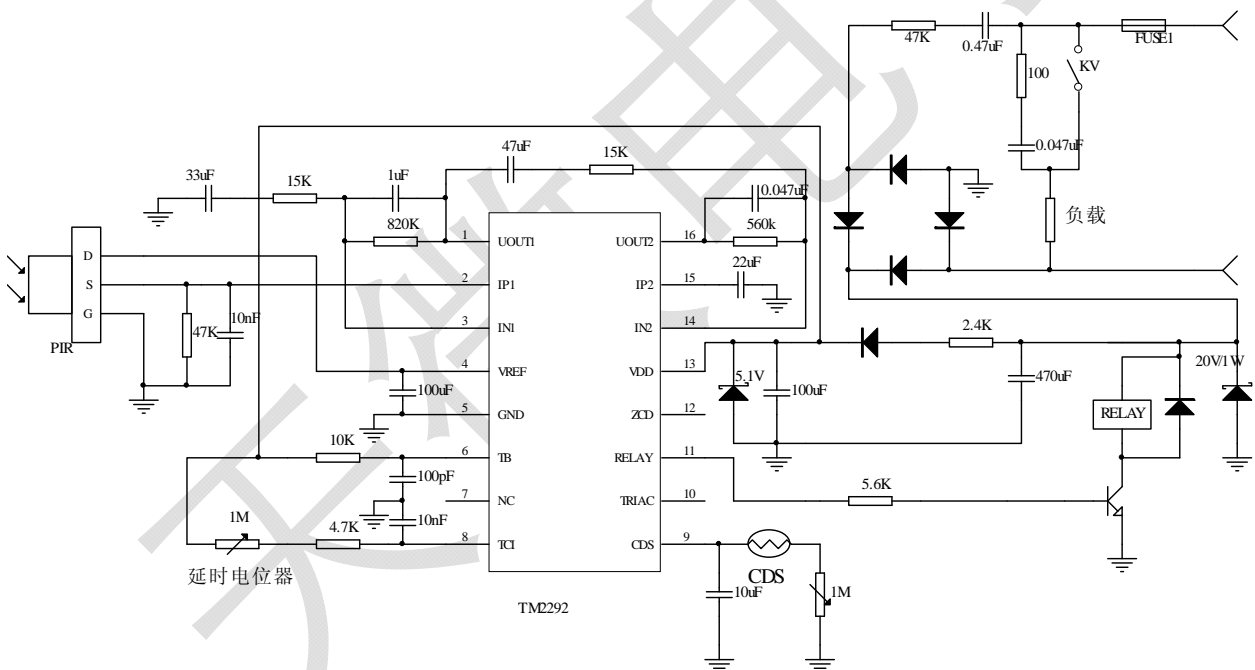


图 (4)

2、用于可控硅控制的应用电路

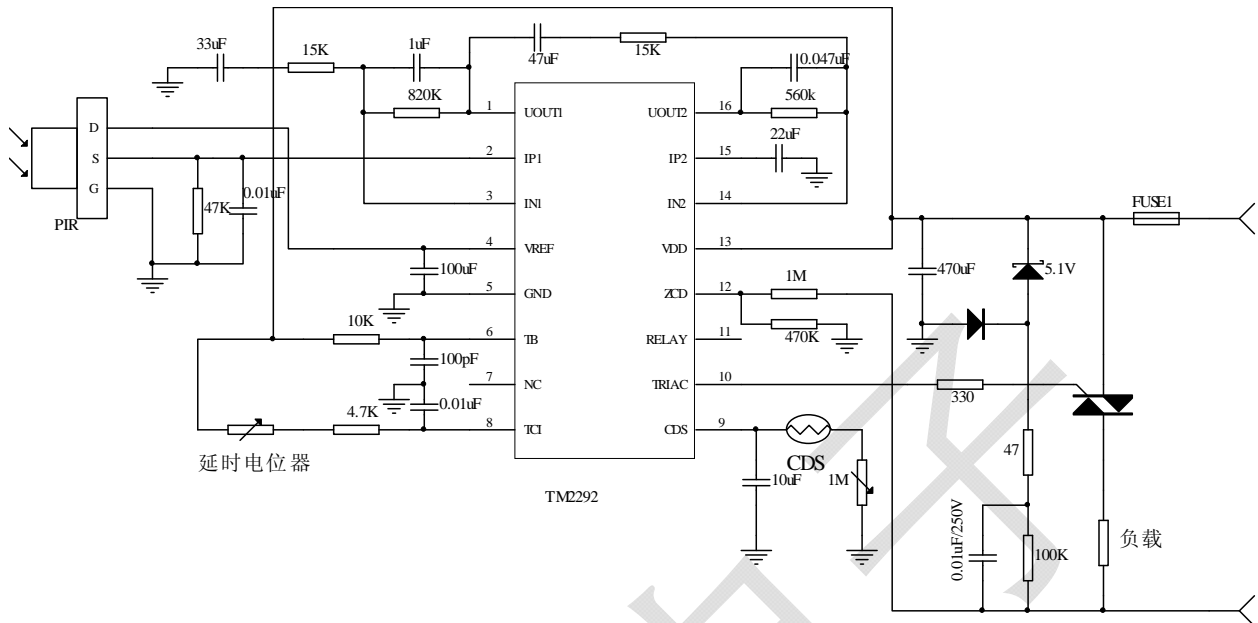


图 (5)

应用说明:

1. PCB布局时PIR与IC之间的引线越短越好，地线也尽量设计得宽一些，以免引起噪声干扰。
2. PIR和菲涅尔透镜请选择专业厂家的产品，因为它们的质量好坏对产品的性能有较大影响。PIR在焊接时引线与基板距离应在4毫米以上，焊接时间要尽可能的短。
3. 电路完成后，在正常没有触发的情况下，在示波器下观察，UOUT2输出应为一条1.6V左右稳定的电平，用示波器另一通道接着RELAY脚或TRIAC脚（TRIAC脚需要同时在ZCD脚检测到过零信号），然后人走动或挥手去触发PIR，UOUT2会有明显的上下波动，当波动高于2.1V或低于1.3V时RELAY脚会被拉高（TRIAC脚是在ZCD脚同时有过零信号时被拉低一下）如果没有观察到，则需要重新检查硬件连接。
4. 成品调试时请装上菲涅尔透镜，否则产品感应距离较短，抗干扰性也会差一点，同时请调整菲涅尔透镜与PIR的距离，使其等于透镜的焦距，这样才有最好的检测灵敏度。
5. 当环境温度升高时，产品的灵敏度会下降，可以将3脚的15K电阻更换为一个固定电阻和一个热敏电阻的组合，温度升高时热敏电阻阻值减小，一级运放的放大倍数就变大，以此改善温度较高时灵敏度变差的问题。
6. 如需要增加感应距离可以通过改变运放的电阻，增加放大倍数实现，但同时会降低抗干扰能力，增加误触发的概率。
7. TB外接的R、C决定IC内部的时钟及触发后锁定时间的长度，TB频率 $f=(1 \pm 20\%)/1.1RC$ ；TCI外接的R、C决定芯片触发后维持时间的长度，TCI频率公式同上。实际应用中可以通过调整频率大小改变触发时间的长度。

电气参数
极限参数 (GND = 0V)

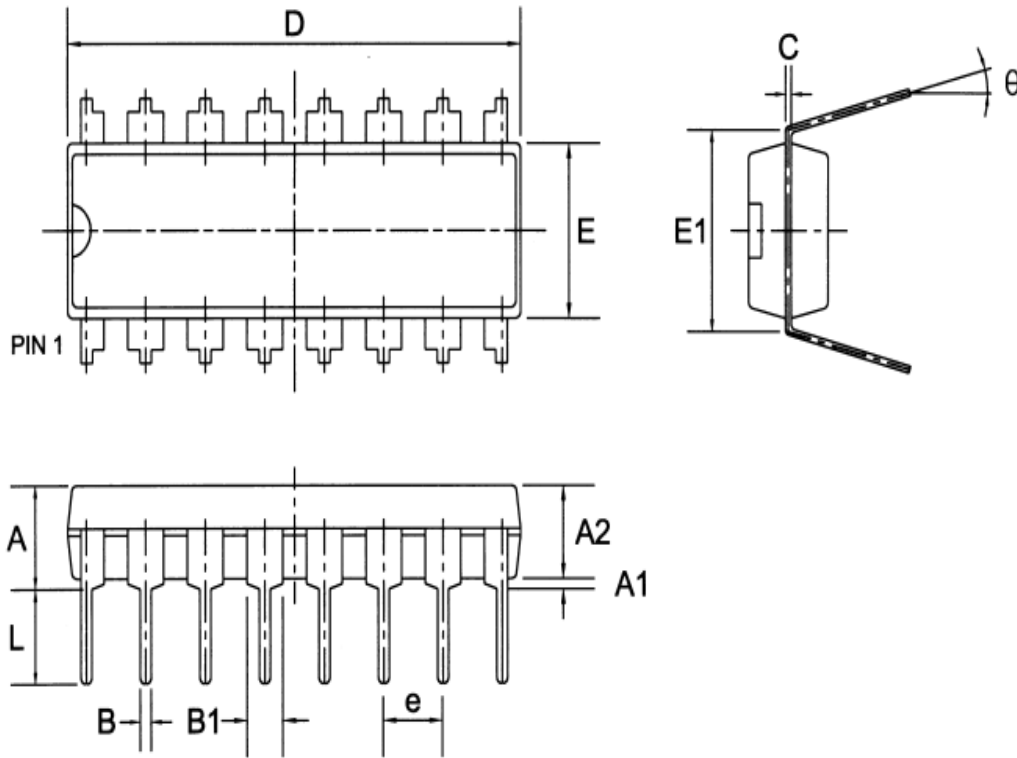
参数	符号	范围	单位
电源电压	VDD	-0.3 ~ 6	V
输入电压	VI	-0.3 ~ Vdd+0.3	V
输出电压	VO	-0.3 ~ Vdd+0.3	V
工作温度	Top	-20~ 70	°C
储存温度	Tst	-50 ~ 150	°C

电参数 (TA = 25°C, GND= 0V)

符号	参数	测试条件	最小值	典型值	最大值	单位
VDD	工作电压		4	5	5.5	V
Vref	基准电压	Vdd=5V	3.3	3.6	3.9	V
VIH(CDS)	CDS触发电压+	Vdd=5V	1.3	1.7	2.2	V
VIL(CDS)	CDS触发电压-	Vdd=5V	0.6	0.9	1.1	V
Idd	工作电流	Vdd=5V No Load, OSC ON		1.35	2	mA
I _{sb}	静态电流	Vdd=5V No Load, OSC OFF		460	800	uA
I _{ref}	Vref源电流		200			uA
I _{cds}	CDS源电流		1.5	2.2	3.5	uA
IOH(relay)	RELAY源电流				5	mA
IOL(relay)	RELAY灌电流				5	mA
IOL(triac)	TRIAC灌电流				15	mA
f _{TB}	TB工作频率	R=560K,C=100pF	12	16	20	KHz
f _{TCl}	TCl工作频率	R=560K,C=100pF	12	16	20	KHz
AVO	运放开环增益	Vdd=5V		60		dB

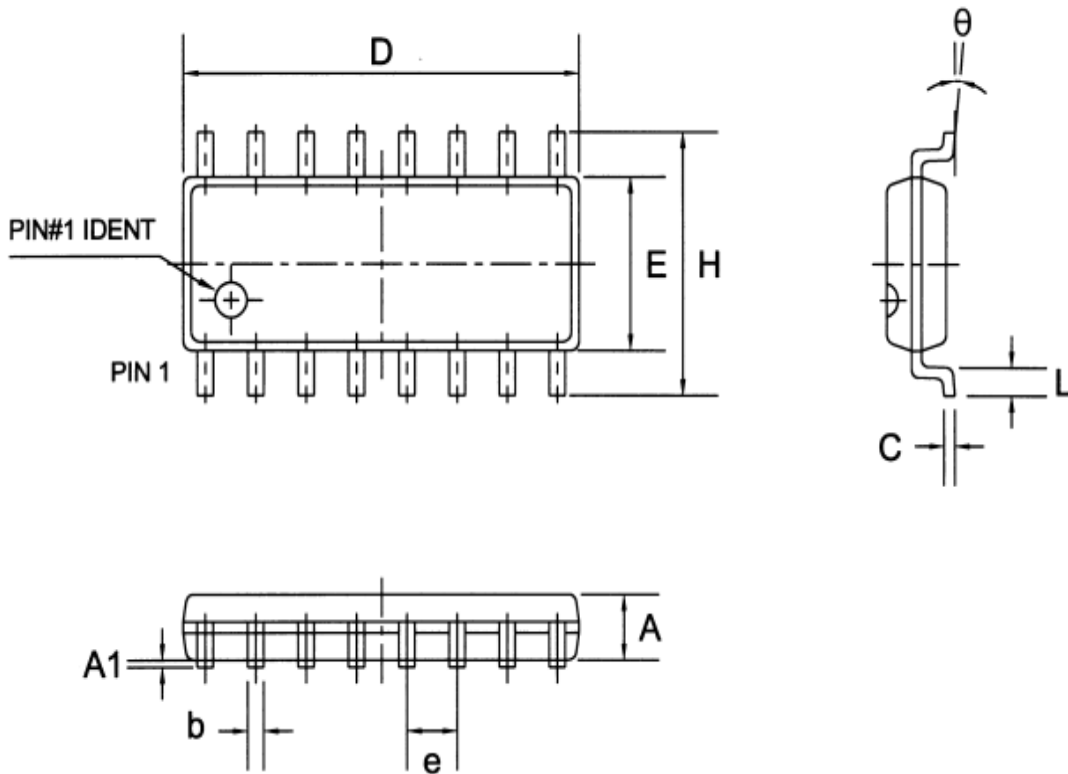
IC封装示意图

DIP16:



Symbol	Dimensions In Millimeters			Dimensions In Inches		
	Min	Nom	Max	Min	Nom	Max
A	—	—	4.31	—	—	0.170
A1	0.38	—	—	0.015	—	—
A2	3.15	3.40	3.65	0.124	0.134	0.144
B	0.38	0.46	0.51	0.015	0.018	0.020
B1	1.27	1.52	1.77	0.050	0.060	0.070
C	0.20	0.25	0.30	0.008	0.010	0.012
D	19.00	19.30	19.60	0.748	0.760	0.772
E	6.15	6.40	6.65	0.242	0.252	0.262
E1	—	7.62	—	—	0.300	—
e	—	2.54	—	—	0.100	—
L	3.00	3.30	3.60	0.118	0.130	0.142
θ	0°	—	15°	0°	—	15°

SOP16:



Symbol	Dimensions In Millimeters			Dimensions In Inches		
	Min	Nom	Max	Min	Nom	Max
A	1.30	1.50	1.70	0.051	0.059	0.067
A1	0.06	0.16	0.26	0.002	0.006	0.010
b	0.30	0.40	0.55	0.012	0.016	0.022
C	0.15	0.25	0.35	0.006	0.010	0.014
D	9.70	10.00	10.30	0.382	0.394	0.406
E	3.75	3.95	4.15	0.148	0.156	0.163
e	—	1.27	—	—	0.050	—
H	5.70	6.00	6.30	0.224	0.236	0.248
L	0.45	0.65	0.85	0.018	0.026	0.033
θ	0°	—	8°	0°	—	8°

All specs and applications shown above subject to change without prior notice.
(以上电路及规格仅供参考,如本公司进行修正,恕不另行通知)

修订历史

版本	发行日期	修订简介
V1.0	2012-5-25	初版发行
Ver1.1	2012-8-3	修改整流桥部分